

EVOSTAL



RU





Преимущества алюминия

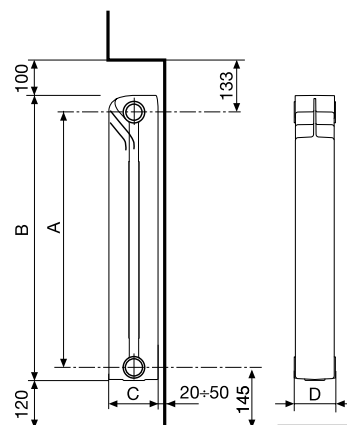
- Пониженный вес радиатора
- Современный и привлекательный дизайн
- Утилизация 100%
- Повышенная теплопередача

Преимущества стали

- Повышенная стойкость к коррозии
- Рабочее давление 40 бар
- Давление на разрыв 120 бар
- Срок службы: 30 лет
- Возможность использования различных теплоносителей, таких как вода, масло, антифриз и пар



Батареи	500: 6, 8, 10, 12 элементов "Лоро Fondital" от 6 элементов
Цвета	Белый RAL 9010
Максимальное рабочее давление	40 бар



РАЗМЕРЫ УКАЗАНЫ В МИЛЛИМЕТРАХ

Модель	Код	Глубина	Высота	Межосевое расстояние	Ширина	Диаметр соединений	Содержание воды	Теплоотдача ΔT 70	Степень	Вес секции
		(C) мм	(B) мм	(A) мм	(D) мм	дюймы	литры/секция	Вт/секция	n	кг/секция
500/100	R902034	97	559	500	80	G1	0,18	172,0	1,261	1,84

Технические данные подтверждены в соответствии с ГОСТ 31311-2005

Радиатор **Evostal** обеспечен **20-летней** гарантией с даты установки (но не более **22 лет** со дня продажи) на все виды производственных дефектов при условии, что установка произведена квалифицированным специалистом с соблюдением всех требований действующих норм монтажа и рекомендаций производителя по установке и эксплуатации, а также при правильном обслуживании.

Характерное уравнение для расчета мощности радиатора при различных ΔT: $\Phi = \Phi_0 \times (\Delta T / \Delta T_0)^n$; где: Φ_0 - тепловая мощность одной секции радиатора при стандартном температурном напоре 70°C; ΔT - температурный проектный напор; ΔT₀ - стандартный температурный напор 70°C; n - степень характеризующая тепловые характеристики радиатора.

