

MAIORCA RBTFS

НАСТЕННЫЙ ОДНОКОНТУРНЫЙ КОТЕЛ С ЗАКРЫТОЙ КАМЕРОЙ СГОРАНИЯ И ПРИНУДИТЕЛЬНОЙ ТЯГОЙ СО ВСТРОЕННЫМ 3-ХОДОВЫМ КЛАПАНОМ
ПОДКЛЮЧЕНИЕ ВНЕШНЕГО БОЙЛЕРА (ОПЦИЯ)



ПРОИЗВОДСТВО В
РОССИИ



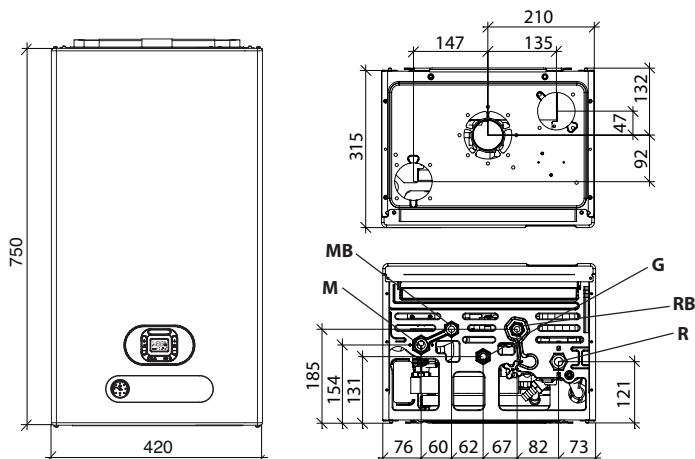
- ▶ **Погодозависимое регулирование по датчику температуры наружного воздуха (опция)**
- ▶ **Встроенный 3-ходовой клапан**
 -) Первичный монотермический теплообменник
 -) Режим программирования для адаптации котла к системе отопления и просмотра истории блокировок
 -) Расширительный бак контура отопления емкостью 7 литров
 -) Автоматический байпас
 -) 3-скоростной циркуляционный насос со встроенным автоматическим воздушным клапаном
 -) Датчик бойлера в комплекте (длина кабеля 3м)
 -) Датчик комнатной температуры в комплекте

Доступные модели



Модель	Тип газа	Код	Тепловая мощность		Ш x В x Г мм	Вес брутто кг
			Номинальная мощность (Qn), кВт			
RBTFS 28	МЕТАН	CMSR02RF28	30,5		420x750x315	36,00
RBTFS 32	МЕТАН	CMSR02RF32	33,0		420x750x315	37,00

ГАБАРИТНЫЕ РАЗМЕРЫ И ПОДКЛЮЧЕНИЯ



M Подача в систему отопления (3/4")
MB Подающая линия бойлера (1/2")
G Вход газа (1 1/2")

RB Обратная линия бойлера (1/2")
R Обратка системы отопления (3/4")



Технические данные	Ед. Изм.	RBTF5 28	RBTF5 32
Полная тепловая мощность (Qn)	кВт	30,5	33,0
Номинальная тепловая мощность (80-60°C) (Pn)	кВт	28,6	30,8
Уменьшенная тепловая мощность (Qr)	кВт	13,5	16,0
КПД при номинальной тепловой мощности (80-60°C)	%	93,7	93,4
КПД при нагрузке 30% (47°C на обратной магистрали)	%	90,6	91,0
Емкость расширительного бака системы отопления	л	7	7
Клас выбросов NOx	-	3	3
Степень электрозащиты	IP	X4D	X4D

Изображение	Описание	Код	Изображение	Описание	Код
	Компл.А коакс.ø100/60, l=1 (для TFS)	6KITCON00A		Компл.А управл.зоной отопл.с датч.	6KITZON05A
	Компл.А станд.раздвоен.дымоуд.ТFS	6SDOPPI13A		Компл.А защита труб котл.	6COPETU03A
	Компл.А соед.тр.ø100/60 мм 1 м (TFS)	6TUBCOL00A		Компл.А комп.кранов для наст.котл.	6KITIDB11A
	Компл.А коакс.проход крыши ø60/100	6SCATEC00A		Компл.Р прех.на сж.газ 28 кВт n°13 d.0,78	6TRASGPL17
	Компл.А отв.90° кон.котл ø100/60	6CURVCO00A		Компл.Р прех.на сж.газ 32 кВт n°15 d.0,77	6TRASGPL18
	Компл.А верт.коакс.соед.ø100/60	6ATTCOV00A	Комплектующие поставляемые серийно		
	Компл.А пульт дист.упр.навесн.котл	6CREMOT04A		Датчик температуры комнатного воздуха	
	Компл.А датчик темп.наружн.воздуха	6SONDAE01A		Датчик температуры бойлера с проводом длиной 3 м	

