

MAIORCA CTFS

НАСТЕННЫЙ КОТЕЛ С ЗАКРЫТОЙ КАМЕРОЙ СГОРАНИЯ И ПРИНУДИТЕЛЬНОЙ ТЯГОЙ С ПРОТОЧНЫМ НАГРЕВОМ ГОРЯЧЕЙ ВОДЫ



ПРОИЗВОДСТВО В
РОССИИ



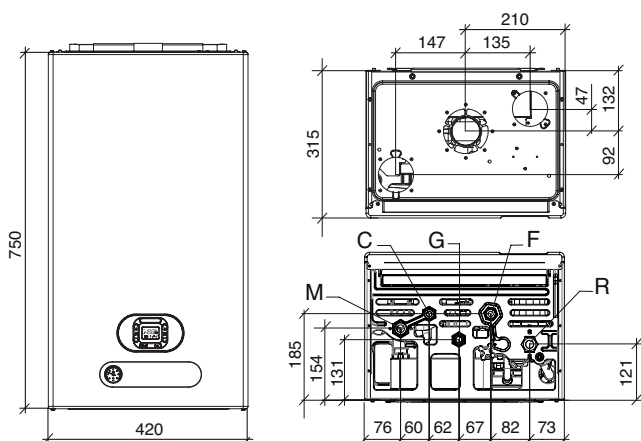
- ▶ Датчик комнатной температуры в комплекте
- ▶ Регулировка температуры внутри помещения с помощью датчика температуры комнатного воздуха
- ▶ Погодозависимое регулирование по датчику температуры наружного воздуха (опция)
- ▶ Жидкокристаллический дисплей с автодиагностикой
-) Первичный монотермический теплообменник
-) 3-скоростной циркуляционный насос со встроенным автоматическим воздушным клапаном
-) Расширительный бак контура отопления емкостью 7 литров
-) Режим программирования для адаптации котла к системе отопления и просмотра истории блокировок
-) Теплообменник горячей воды из нержавеющей стали
-) Гидравлическая группа из композитных материалов
-) Автоматический байпас

Доступные модели



Модель	Тип газа	Код	Тепловая мощность		Ш x В x Г мм	Вес брутто кг
			Номинальная мощность (Qn), кВт	Номинальная мощность в режиме ГВС, кВт		
CTFS 28	МЕТАН	CMSR02CA28	30,5	14,2	420x750x315	38,00
CTFS 32	МЕТАН	CMSR02CA32	33,0	15,1	420x750x315	38,50

ГАБАРИТНЫЕ РАЗМЕРЫ И ПОДКЛЮЧЕНИЯ



M Поддача в систему отопления (3/4")
C Выход горячей воды (1 1/2")
G Вход газа (1 1/2")

F Вход холодной воды (1 1/2")
R Обратка системы отопления (3/4")



Технические данные	Ед. Изм.	CTFS 28	CTFS 32
Полная тепловая мощность (Qn)	кВт	30,5	33,0
Номинальная тепловая мощность (80-60°C) (Pn)	кВт	28,6	30,8
Уменьшенная тепловая мощность (Qr)	кВт	13,5	16,0
КПД при номинальной тепловой мощности (80-60°C)	%	93,7	93,4
КПД при нагрузке 30% (47°C на обратной магистрали)	%	90,6	91,0
Емкость расширительного бака системы отопления	л	7	7
Номинальная тепловая мощность при работе в режиме ГВС	кВт	30,5	33,0
Расход ГВС при ΔT=25K	л/мин.	17,0	18,1
Расход ГВС при ΔT=30K	л/мин.	14,2	15,1
Клас выбросов NOx	-	3	3
Степень электробезопасности	IP	X4D	X4D

Изображение	Описание	Код	Изображение	Описание	Код
	Компл.А коакс.ø100/60, l=1 (для TFS)	6KITCON00A		Компл.А датчик темп.наружн.воздуха	6SONDAE01A
	Компл.А станд.раздвоен.дымоуд.TFS	6SDOPPI13A		Компл.А Комплект датчика комнатной температуры	6KITSAM00A
	Компл.А соединит.труб.ø100/60 мм 1 м (TFS)	6TUBCOL00A		Компл.А защита труб котл.	6COPETU03A
	Компл.А коакс.проход крыши ø60/100	6SCATEC00A		Компл.А комп.кранов для наст.котл.	6KITIDB11A
	Компл.А отв.90° кон.котл ø100/60	6CURVCO00A	Комплектующие поставляемые серийно		
	Компл.А верт.коакс.соед.ø100/60	6ATTCOV00A	Изображение	Описание	
	Компл.А пульт дист.упр.навесн.котл	6CREMOT04A		Датчик температуры комнатного воздуха	

